

一般社団法人全日本実業団空手道連盟 第4回西日本地区大会

【 2024年5月19日(日) 尼崎市記念公園ベイコム総合体育館 】

組手競技大会結果一覧表

	優	勝	準	優	勝	第 3 位	第 3 位	優 秀 選 手	優 秀 選 手	優 秀 選 手	優 秀 選 手
男子組手競技 団体戦	西濃運輸			エーエムエー		横井石材	三菱重工業名古屋				
女子組手競技 団体戦	バルコム			沖縄県警察							
男子組手競技 個人戦	伊東 大希 (西濃運輸)			高吉 陽太 (エイム)		吉永 建 (大和産業)	中村 甚太 (岡山県警察)	山本 匡悟 (エーエムエー)	岩崎 光希 (兵庫県警察空手道部)	保坂 悠斗 (西濃運輸)	森 浩人 (西濃運輸)
女子組手競技 個人戦	八頭司 歩 (バルコム)			深澤 沙羅 (西濃運輸)		新垣 夏紀 (沖縄県警察)	田畑 楓音 (シモハナ物流)				
マスターズ 男子組手競技 (40歳~44歳)	下地 修次 (エーエムエー)			吉田 真澄 (京都市教職員)		竹田 裕之 (サンエー)	廣瀬 康人 (スプラウト横山塾)				
マスターズ 男子組手競技 (45歳~49歳)	船田 明夫 (特別会員)			七尾 恭介 (住吉名勝保存会)		上嶋 雄二 (土井)	廣瀬 健二 (スプラウト横山塾)				
マスターズ 男子組手競技 (50歳~54歳)	堤 弘幸 (サンエー)			石黒 文康 (横井石材)		迫 昌輝 (零進舎)	伊藤 哲司 (特別会員)				
マスターズ 男子組手競技 (55歳~59歳)	小山 浩之 (スプラウト横山塾)			高橋 一彰 (東真会)		横井 正 (横井石材)	入潮 賢和 (特別会員)				
マスターズ 男子組手競技 (60歳以上)	上田 守一 (住吉名勝保存会)			青木 宏維 (特別会員)		梶 正人 (特別会員)	田中 正和 (土井)				
マスターズ 女子組手競技 (35歳~44歳)	鈴木 美紅 (特別会員)			藤原 由香 (特別会員)							
マスターズ 女子組手競技 (45歳以上)	益池 和枝 (横井石材)			板垣 紀恵 (ビーアンドエフ)							

一般社団法人全日本実業団空手道連盟 第4回西日本地区大会

【 2024年5月19日(日) 尼崎市記念公園ベイコム総合体育館 】

形競技大会結果一覧表

	優 勝	準 優 勝	第 3 位	第 3 位	優 秀 選 手	優 秀 選 手	優 秀 選 手	優 秀 選 手
男子形競技 個人戦	知念 レイ明優 (西濃運輸)	町田 康裕 (西濃運輸)	船越 大輔 (亀龍会)	舟田 葵 (亀龍会)				
女子形競技 個人戦	東 佐江子 (西濃運輸)	大内 美里沙 (亀龍会)	清水 那月 (1&Dホールディングス)	三島 きり (アサヒフオージ)				
マスターズ 男子形競技 (40歳~49歳)	溝口 慎一 (兵庫県警察空手道部)	木村 竜仁 (特別会員)	小幡 直人 (特別会員)	山口 祐嗣 (松原市消防本部)				
マスターズ 男子形競技 (50歳~59歳)	杉元 祐史 (杉元製作所)	小森 周一 (特別会員)	里 俊明 (特別会員)	高橋 拓男 (特別会員)				
マスターズ 男子形競技 (60歳以上)	福山 修一 (松修会)	中田 敬司 (神戸学院大学教職員)						
マスターズ 女子形競技	野澤 郁 (ラフト)	藤田 園子 (特別会員)	柴原 悦子 (特別会員)	具足 恵子 (東口不動産)				

一般社団法人全日本実業団空手道連盟 第4回西日本地区大会

【2024年5月19日(日) 尼崎市記念公園ベイコム総合体育館】

女子形競技個人戦

※【グループ演武の場合】(★マーク)⇒上位進出者(再演武マーク)⇒再演武にて順位確定 ※【対戦演武の場合】(□マーク)⇒勝ち(×マーク)⇒負け

ROUND 1 GROUP 1 (Aコート)

	選手名	団体名	形名	得点	順位		
5	赤 05 東佐江子	あずま さえこ	西濃運輸	ニーパイポ	20.2	1	★
3	赤 03 清水那月	しみず なつき	1&Dホールディングス	クルルンファ	19.8	2	★
2	赤 02 畠中ほのか	はたなか ほのか	富田商店	チントウ	18.9	3	★
1	赤 01 田中そら	たなか そら	コアラデグリーン	ニーパイポ	17.7	4	★
6	赤 06 志水 梨苗	しみず さえ	グロウバル	セーパイ	17.3	5	
4	赤 04 清水 希容	しみず きょう	(KK) 三起商行				

ROUND 1 GROUP 2 (Bコート)

	選手名	団体名	形名	得点	順位		
4	青 10 三島きり	みしまきり	アサヒフオージ	ニーパイポ	19.7	1	★
1	青 07 石橋 咲織	いしばし さおり	Team SAGA	カンクウダイ	19.0	2	★
2	青 08 大内 美里沙	おおうち みりさ	亀龍会	ニーパイポ	19.0	3	★
6	青 12 野々村 奈美	ののむら なみ	ALSOK近畿	ニーパイポ	17.9	4	★
5	青 11 富山 莉奈	とみや まりな	日鉄ステンレス	クルルンファ	17.1	5	
3	青 09 齊藤 七星	さいとう ななせ	(KK) 前田興業				

ROUND 2 GROUP 1 (Aコート)

	選手名	団体名	形名	得点	順位		
2	赤 05 東佐江子	あずま さえこ	西濃運輸	チャタンヤラ・クーサンクー	22.9	1	★
3	赤 03 清水那月	しみず なつき	1&Dホールディングス	パープーレン	21.9	2	
4	赤 02 畠中ほのか	はたなか ほのか	富田商店	クーサンクー	21.6	3	
1	赤 01 田中そら	たなか そら	コアラデグリーン	マツムラバッサイ	20.3	4	

ROUND 2 GROUP 2 (Aコート)

	選手名	団体名	形名	得点	順位		
4	青 08 大内 美里沙	おおうち みりさ	亀龍会	パープーレン	22.9	1	★
2	青 10 三島きり	みしまきり	アサヒフオージ	パープーレン	22.7	2	
3	青 07 石橋 咲織	いしばし さおり	Team SAGA	ウンスー	22.4	3	
1	青 12 野々村 奈美	ののむら なみ	ALSOK近畿	スーパーリンペイ	21.0	4	

決勝戦 (Cコート)

	選手名	団体名	形名	得点	勝敗	
1	赤 05 東佐江子	あずま さえこ	西濃運輸	パープーレン	28.0	□
2	青 08 大内 美里沙	おおうち みりさ	亀龍会	チャタンヤラ・クーサンクー	27.5	×

一般社団法人全日本実業団空手道連盟 第4回西日本地区大会

【2024年5月19日(日) 尼崎市記念公園ベイコム総合体育館】

男子形競技個人戦

※【グループ演武の場合】(★マーク)⇒上位進出者(再演武マーク)⇒再演武にて順位確定 ※【対戦演武の場合】(□マーク)⇒勝ち(×マーク)⇒負け

ROUND 1 GROUP 1 (Cコート)

	選手名	団体名	形名	得点	順位		
7	赤 07 笹岡 丈流 ささおか たける	同志社教職員	クルルンファ	20.1	1		★
5	赤 05 松越 大輔 ふなこし だいすけ	亀龍会	ニーパイポ	19.8	2		★
6	赤 06 小崎 太碁 こざき たいき	ニッテックコンサル	クルルンファ	19.5	3		★
4	赤 04 井上 佑太 いのうえ ゆうた	シモハナ	クルルンファ	18.9	4		★
2	赤 02 森田 博尚 もりた ひろたか	奈良県教職員	セーサン	18.6	5		
1	赤 01 竹内 賢哉 たけうち けんや	横井石材	バッサイダイ	17.8	6		
3	赤 03 山根 佳丈 やまね かなと	(KK) 岡山県警察					

ROUND 1 GROUP 2 (Dコート)

	選手名	団体名	形名	得点	順位		
4	赤 11 知念 レイ明優 ちねん れいあきひろ	西濃運輸	クルルンファ	19.3	1		★
5	赤 12 米山 悠介 よねやま ゆうすけ	亀龍会	ニーパイポ	18.9	2		★
2	赤 09 池田 竜晟 いけだり りゅうせい	佐久本空手アカデミー	クルルンファ	18.9	3		★
7	赤 14 東端 友哉 とうばた ともや	碧南市役所	エンピ	18.3	4		★
1	赤 08 甲木 大輝 かつき だいき	大阪府警察	セイエンチン	18.2	5		
3	赤 10 平野 壱也 ひらの かずや	シモハナ物流	エンピ	17.9	6		
6	赤 13 村井 優太 むらい ゆうた	ダイハツ九州	エンピ	17.5	7		
8	赤 15 梅原 静弥 うめはら しずや	シモハナ	ニーパイポ	17.4	8		

ROUND 1 GROUP 3 (Eコート)

	選手名	団体名	形名	得点	順位		
5	青 20 年代 海里 ねんだい かいり	碧南市役所	ニーパイポ	19.8	1		★
6	青 21 舟田 葵 ふなだ あおい	亀龍会	チントウ	19.6	2		★
7	青 22 町田 康裕 まちだ やすひろ	西濃運輸	ニーパイポ	19.3	3		★
4	青 19 松田 竜基 まつだ りゅうき	技建	ニーパイポ	18.9	4		★
1	青 16 伊藤 黎次 いとう れいじ	シモハナ	クルルンファ	18.2	5		
8	青 23 玉城 豪 たましろ ごう	沖縄県警察	セーサン	17.8	6		
2	青 17 溝口 裕太 みぞぐち ゆうた	東真会	ニーパイポ	17.6	7		
3	青 18 上川 義光 かみかわ よしみつ	富士高圧フレキシブルホース	ニーセーシー	17.3	8		

ROUND 1 GROUP 4 (Fコート)

	選手名	団体名	形名	得点	順位		
7	青 30 栗田 敏行 くりた としゆき	かんかんみらいサポート	クルルンファ	19.6	1		★
4	青 27 藤田 開土 ふじた かいと	佐賀龍谷学園	エンピ	19.5	2		★
1	青 24 宮本 貴紀 みやもと たかき	大阪府警察	ニーパイポ	18.1	3		★
5	青 28 西川 大悟 にしかわ だいご	兵庫県警察空手道部	ニーパイポ	17.9	4		★
6	青 29 柴垣 源太 しばがき げんた	RCC実業	ジオン	17.6	5		
2	青 25 鈴木 康弘 すずき やすひろ	津市役所	エンピ	17.2	6		
3	青 26 志賀 宏起 しが ひろき	大阪府警察大警会	セイエンチン	16.7	7		

一般社団法人全日本実業団空手道連盟 第4回西日本地区大会

【2024年5月19日(日) 尼崎市記念公園ベイコム総合体育館】

男子形競技個人戦

※【グループ演武の場合】(★マーク)⇒上位進出者(再演武マーク)⇒再演武にて順位確定 ※【対戦演武の場合】(□マーク)⇒勝ち(×マーク)⇒負け

ROUND 2 GROUP 1・2 (Dコート)								
	選手名	団体名	形名	得点	順位			
6	赤 09 池田 竜晟	いけだりゅうせい	佐久本空手アカデミー	アーナン	22.2	1		★
3	赤 11 知念 レイ明優	ちねん れいあきひろ	西濃運輸	スーパーリンペイ	21.9	2		★
1	赤 05 船越 大輔	ふなこしだいすけ	亀龍会	スーパーリンペイ	21.5	3		★
4	赤 12 米山 悠介	よねやまゆうすけ	亀龍会	アーナン	21.3	4		★
2	赤 07 笹岡 文流	ささおか たける	同志社教職員	スーパーリンペイ	21.1	5		
7	赤 14 東端 友哉	とうばたともや	碧南市役所	ウンスー	20.5	6		
8	赤 06 小崎 太碁	こざきたいき	ニッテックコンサル	パープーレン	20.5	7		
5	赤 04 井上 佑太	いのうえ ゆうた	シモハナ	アーナン	20.2	8		

ROUND 2 GROUP 3・4 (Eコート)								
	選手名	団体名	形名	得点	順位			
5	青 20 年代 海里	ねんだい かいり	碧南市役所	パープーレン	22.6	1		★
7	青 19 松田 竜基	まつだりゅうき	技建	パープーレン	22.4	2		★
2	青 21 舟田 葵	ふなだ あおい	亀龍会	スーパーリンペイ	22.2	3		★
8	青 22 町田 康裕	まちだ やすひろ	西濃運輸	スーパーリンペイ	22.0	4		★
3	青 27 藤田 開土	ふじた かいと	佐賀龍谷学園	ソーチン	20.9	5		
6	青 30 栗田 敏行	くりたとしゆき	かんかんみらいサポート	アーナン	20.8	6		
4	青 24 宮本 貴紀	みやもと たかき	大阪府警察	アーナン	20.4	7		
1	青 28 西川 大悟	にしかわ だいご	兵庫県警察空手道部	スーパーリンペイ	20.2	8		

ROUND 3 GROUP 1・2 (Dコート)								
	選手名	団体名	形名	得点	順位			
4	赤 11 知念 レイ明優	ちねん れいあきひろ	西濃運輸	パープーレン	25.2	1		★
3	赤 05 船越 大輔	ふなこしだいすけ	亀龍会	パープーレン	25.0	2		
2	赤 12 米山 悠介	よねやまゆうすけ	亀龍会	スーパーリンペイ	24.4	3		
1	赤 09 池田 竜晟	いけだりゅうせい	佐久本空手アカデミー	スーパーリンペイ	24.3	4		

ROUND 3 GROUP 3・4 (Dコート)								
	選手名	団体名	形名	得点	順位			
1	青 22 町田 康裕	まちだ やすひろ	西濃運輸	パープーレン	24.6	1		★
3	青 21 舟田 葵	ふなだ あおい	亀龍会	パープーレン	24.2	2		
4	青 19 松田 竜基	まつだりゅうき	技建	スーパーリンペイ	23.8	3		
2	青 20 年代 海里	ねんだい かいり	碧南市役所	スーパーリンペイ	23.7	4		

決勝戦 (Aコート)								
	選手名	団体名	形名	得点				勝敗
1	赤 11 知念 レイ明優	ちねん れいあきひろ	西濃運輸	チャタンヤラ・クーサンクー	28.3			□
2	青 22 町田 康裕	まちだ やすひろ	西濃運輸	チャタンヤラ・クーサンクー	28.2			×

一般社団法人全日本実業団空手道連盟 第4回西日本地区大会

【2024年5月19日(日) 尼崎市記念公園ベイコム総合体育館】

マスターズ女子形競技

※【グループ演武の場合】(★マーク)⇒上位進出者(再演武マーク)⇒再演武にて順位確定 ※【対戦演武の場合】(□マーク)⇒勝ち(×マーク)⇒負け

ROUND 1 GROUP 1 (Fコート)

	選手名	団体名	形名	得点	順位		
7	赤 07野澤 郁 のざわかおり	ラフト	ニーパイポ	19.9	1		★
3	赤 03柴原 悦子 しばら えつこ	特別会員	バッサイダイ	19.3	2		★
6	赤 06田中 理絵 たなかりえ	コアラデグリーン	セイエンチン	18.8	3		★
9	赤 09浦野 ゆかり うらの ゆかり	特別会員	ジオン	18.2	4		★
5	赤 05浅井 絵美 あさい えみ	東真会	ニーパイポ	18.0	5		
8	赤 08平川 孝美 ひらかわ たかみ	高砂市消防本部	セーパイ	17.7	6		
2	赤 02坂田 加陽 さかた かよ	接骨院さかいざわ	セイシャン	17.5	7		
4	赤 04田頭 玲奈 たがしら れいな	松修会	チントウ	17.2	8		
1	赤 01益池 和枝 ますいけ かずえ	横井石材	セイシャン	16.9	9		

ROUND 1 GROUP 2 (Gコート)

	選手名	団体名	形名	得点	順位		
4	青 13藤田 園子 ふじた そのこ	特別会員	エンピ	19.3	1		★
5	青 14具足 恵子 ぐそく けいこ	東口不動産	ニーパイポ	18.6	2		★
9	青 18我如古 陽子 がねこ ようこ	特別会員	セーパイ	18.5	3		★
2	青 11浦野 直恵 うらの なおえ	特別会員	クルルンファ	17.8	4		★
6	青 15竹田 実愛子 たけだ みえこ	東真会	セーサン	17.7	5		
1	青 10酒井 あおい さかい あおい	横井石材	セイシャン	17.6	6		
7	青 16畑中 真弓 はたなか まゆみ	住吉名勝保存会	セイエンチン	17.3	7		
3	青 12三澤 由香 みさわ ゆか	子武志	ニーパイポ	17.1	8		
10	青 19中村 こずえ なかむら こずえ	スプラウト横山塾	クルルンファ	17.0	9		
8	青 17田畑 真奈美 たばた まなみ	ラフト	マツムラローハイ	16.1	10		

ROUND 2 GROUP 1 (Fコート)

	選手名	団体名	形名	得点	順位		
1	赤 07野澤 郁 のざわかおり	ラフト	スーパーリンペイ	22.4	1		★
4	赤 03柴原 悦子 しばら えつこ	特別会員	パープーレン	22.3	2		
3	赤 09浦野 ゆかり うらの ゆかり	特別会員	ガンカク	21.5	3		
2	赤 06田中 理絵 たなかりえ	コアラデグリーン	マツムラバッサイ	20.9	4		

ROUND 2 GROUP 2 (Gコート)

	選手名	団体名	形名	得点	順位		
2	青 13藤田 園子 ふじた そのこ	特別会員	ゴジュウシホショウ	22.2	1		★
3	青 14具足 恵子 ぐそく けいこ	東口不動産	マツムラバッサイ	21.9	2		
1	青 11浦野 直恵 うらの なおえ	特別会員	アーナン	21.0	3		
4	青 18我如古 陽子 がねこ ようこ	特別会員	アーナン	20.7	4		

決勝戦 (Fコート)

	選手名	団体名	形名	得点		勝敗
1	赤 07野澤 郁 のざわかおり	ラフト	バイクー	27.5		□
2	青 13藤田 園子 ふじた そのこ	特別会員	ゴジュウシホダイ	26.7		×

一般社団法人全日本実業団空手道連盟 第4回西日本地区大会

【2024年5月19日(日) 尼崎市記念公園ベイコム総合体育館】

マスターズ男子形競技(40歳～49歳)

※【グループ演武の場合】(★マーク)⇒上位進出者(再演武マーク)⇒再演武にて順位確定 ※【対戦演武の場合】(□マーク)⇒勝ち(×マーク)⇒負け

ROUND 1 GROUP 1 (Gコート)									
		選手名	団体名	形名	得点	順位			
6	赤	06 木村 竜仁	きむら たつひと	特別会員	クルルンファ	19.6	1		★
5	赤	05 橋本 徳仁	はしもとのりひと	東真会	セーパイ	18.2	2		★
3	赤	03 小幡 直人	おばた なおと	特別会員	エンピ	18.2	3		★
4	赤	04 西 貴宏	にしたかひろ	特別会員	ニーパイポ	17.9	4		★
7	赤	07 竹谷 匡玄	たけたに まさはる	松原市消防本部	ニーパイポ	17.0	5		
1	赤	01 奥永 善兼	おくなが よしかね	ダイハツ九州	バッサイダイ	16.9	6		
2	赤	02 鈴木 清比古	すずき きよひこ	土井	セイエンチン	16.5	7		

ROUND 1 GROUP 2 (Hコート)									
		選手名	団体名	形名	得点	順位			
7	青	14 溝口 慎一	みぞぐち しんいち	兵庫県警察空手道部	クルルンファ	19.7	1		★
1	青	08 山口 祐嗣	やまぐち ゆうじ	松原市消防本部	クルルンファ	18.9	2		★
5	青	12 河本 大幸	かわもと ひろゆき	特別会員	ニーパイポ	18.7	3		★
2	青	09 山内 昌義	やまうち まさよし	よしの商会	クルルンファ	17.6	4		★
6	青	13 田口 健太	たぐち けんた	ダイハツ九州	エンピ	16.9	5		
3	青	10 幡谷 治明	はたや はるあき	(KK) 神戸新聞社					
4	青	11 山本 喜久	やまもと よしひさ	(KK) 特別会員					

ROUND 2 GROUP 1 (Hコート)									
		選手名	団体名	形名	得点	順位			
1	赤	06 木村 竜仁	きむら たつひと	特別会員	ヘイクー	22.0	1		★
4	赤	03 小幡 直人	おばた なおと	特別会員	ガンカク	20.9	2		
2	赤	04 西 貴宏	にしたかひろ	特別会員	パープーレン	20.9	3		
3	赤	05 橋本 徳仁	はしもとのりひと	東真会	アーナン	20.2	4		

ROUND 2 GROUP 2 (Hコート)									
		選手名	団体名	形名	得点	順位			
1	青	14 溝口 慎一	みぞぐち しんいち	兵庫県警察空手道部	スーパーリンペイ	22.4	1		★
3	青	08 山口 祐嗣	やまぐち ゆうじ	松原市消防本部	スーパーリンペイ	21.6	2		
2	青	12 河本 大幸	かわもと ひろゆき	特別会員	パイクー	21.6	3		
4	青	09 山内 昌義	やまうち まさよし	よしの商会	スーパーリンペイ	21.0	4		

決勝戦 (Hコート)									
		選手名	団体名	形名	得点				勝敗
1	赤	06 木村 竜仁	きむら たつひと	特別会員	スーパーリンペイ	27.4			×
2	青	14 溝口 慎一	みぞぐち しんいち	兵庫県警察空手道部	パープーレン	27.8			□

一般社団法人全日本実業団空手道連盟 第4回西日本地区大会

【2024年5月19日(日) 尼崎市記念公園ベイコム総合体育館】

マスターズ男子形競技(50歳～59歳)

※【グループ演武の場合】(★マーク)⇒上位進出者(再演武マーク)⇒再演武にて順位確定 ※【対戦演武の場合】(□マーク)⇒勝ち(×マーク)⇒負け

ROUND 1 GROUP 1 (Bコート)

	選手名	団体名	形名	得点	順位		
10	赤 10小森 周一	こもりしゅういち	特別会員	セーサン	19.7	1	★
3	赤 03里 俊明	さととしあき	特別会員	バツサイダイ	19.2	2	★
4	赤 04本村 亮二	もとむらりょうじ	松修会	チントウ	18.4	3	★
8	赤 08宮垣 雅弘	みやがきまさひろ	米笑	セーパイ	18.4	4	★
7	赤 07宮里 剛	みやざとつよし	沖縄電力	クルルンファ	18.1	5	
1	赤 01坂田 勝明	さかたまさあき	接骨院さかいざわ	セイシャン	17.7	6	
11	赤 11北野 竜也	きたのたつや	東真会	セーサン	17.4	7	
6	赤 06井上 正宣	いのうえまさのぶ	特別会員	セイエンチン	17.1	8	
2	赤 02山内 進	やまうちすすむ	零進舎	セイエンチン	17.0	9	
9	赤 09岩花 正貴	いわはなまさき	スプラウト横山塾	エンピ	16.7	10	
5	赤 05家常 義雄	いえつねよしお	(KK) 神戸市役所				

ROUND 1 GROUP 2 (Cコート)

	選手名	団体名	形名	得点	順位		
12	青 23杉元 祐史	すぎもとゆうし	杉元製作所	マツムラローハイ	20.0	1	★
9	青 20森川 恭拓	もりかわやすひろ	米山運送	セーパイ	19.3	2	★
8	青 19向山 正和	むこやままさかず	神戸市役所	マツムラローハイ	19.1	3	★
2	青 13高橋 拓男	たかはしたくお	特別会員	マツムラローハイ	18.7	4	★
3	青 14石黒 文康	いしぐろふみやす	横井石材	チントウ	18.4	5	
11	青 22吉田 聡	よしださとし	奈良県教職員	チントウ	18.3	6	
4	青 15六反 和弘	ろくたんかずひろ	特別会員	バツサイダイ	17.4	7	
1	青 12橋本 栄一	はしもとえいいち	神戸市役所	ニーパイポ	16.9	8	
7	青 18日比 忍	ひびしのぶ	特別会員	エンピ	16.6	9	
10	青 21足立 清隆	あだちきよたか	名古屋鉄道	バツサイダイ	16.6	10	
6	青 17清水 義宏	しみずよしひろ	赤田運輸産業	ジオン	16.2	11	
5	青 16岩 英進	いわえいしん	(KK) いわ鍼灸整骨院				

ROUND 2 GROUP 1 (Bコート)

	選手名	団体名	形名	得点	順位		
1	赤 10小森 周一	こもりしゅういち	特別会員	スーパーリンペイ	22.1	1	★
2	赤 03里 俊明	さととしあき	特別会員	スーパーリンペイ	21.1	2	
4	赤 08宮垣 雅弘	みやがきまさひろ	米笑	スーパーリンペイ	20.4	3	
3	赤 04本村 亮二	もとむらりょうじ	松修会	クーシャンクー	20.3	4	

ROUND 2 GROUP 2 (Bコート)

	選手名	団体名	形名	得点	順位		
2	青 23杉元 祐史	すぎもとゆうし	杉元製作所	スーパーリンペイ	22.4	1	★
4	青 13高橋 拓男	たかはしたくお	特別会員	アーナン	22.1	2	
1	青 20森川 恭拓	もりかわやすひろ	米山運送	セーサン	21.3	3	
3	青 19向山 正和	むこやままさかず	神戸市役所	アーナンコー	21.2	4	

決勝戦 (Bコート)

	選手名	団体名	形名	得点	勝敗	
1	赤 10小森 周一	こもりしゅういち	特別会員	シソーチン	27.8	×
2	青 23杉元 祐史	すぎもとゆうし	杉元製作所	ハイクー	28.6	□

一般社団法人全日本実業団空手道連盟 第4回西日本地区大会

【2024年5月19日(日) 尼崎市記念公園ベイコム総合体育館】

マスターズ男子形競技(60歳以上)

※[グループ演武の場合] (★マーク)⇒上位進出者 (再演武マーク)⇒再演武にて順位確定 ※[対戦演武の場合] (□マーク)⇒勝ち (×マーク)⇒負け

ROUND 1 GROUP 1 (Aコート)

	選手名	団体名	形名	得点	順位	
1	赤 01 福山 修一 ふくやましゅういち	松修会	ニーセーシー	19.3	1	★
2	赤 02 引地 吉孝 ひきちよしやか	引地紙料	セーサン	17.4	2	
3	赤 03 田堀 満 たほりみつる	寺家整体院	マツムラローハイ	15.1	3	
4	赤 04 田中 康雄 たなかやすお	(KK) 箕作勤労者				

ROUND 1 GROUP 2 (Aコート)

	選手名	団体名	形名	得点	順位	
1	青 05 中田 敬司 なかたけいじ	神戸学院大学教職員	マツムラローハイ	18.9	1	★
4	青 08 丸山 哲男 まるやまてつお	マルエム産業	バツサイダイ	18.1	2	
2	青 06 内田 真弘 うちだただひろ	滋賀県警察	セイエンチン	17.1	3	
3	青 07 椋島 康記 かばしまやすのり	名古屋鉄道	エンピ	16.3	4	

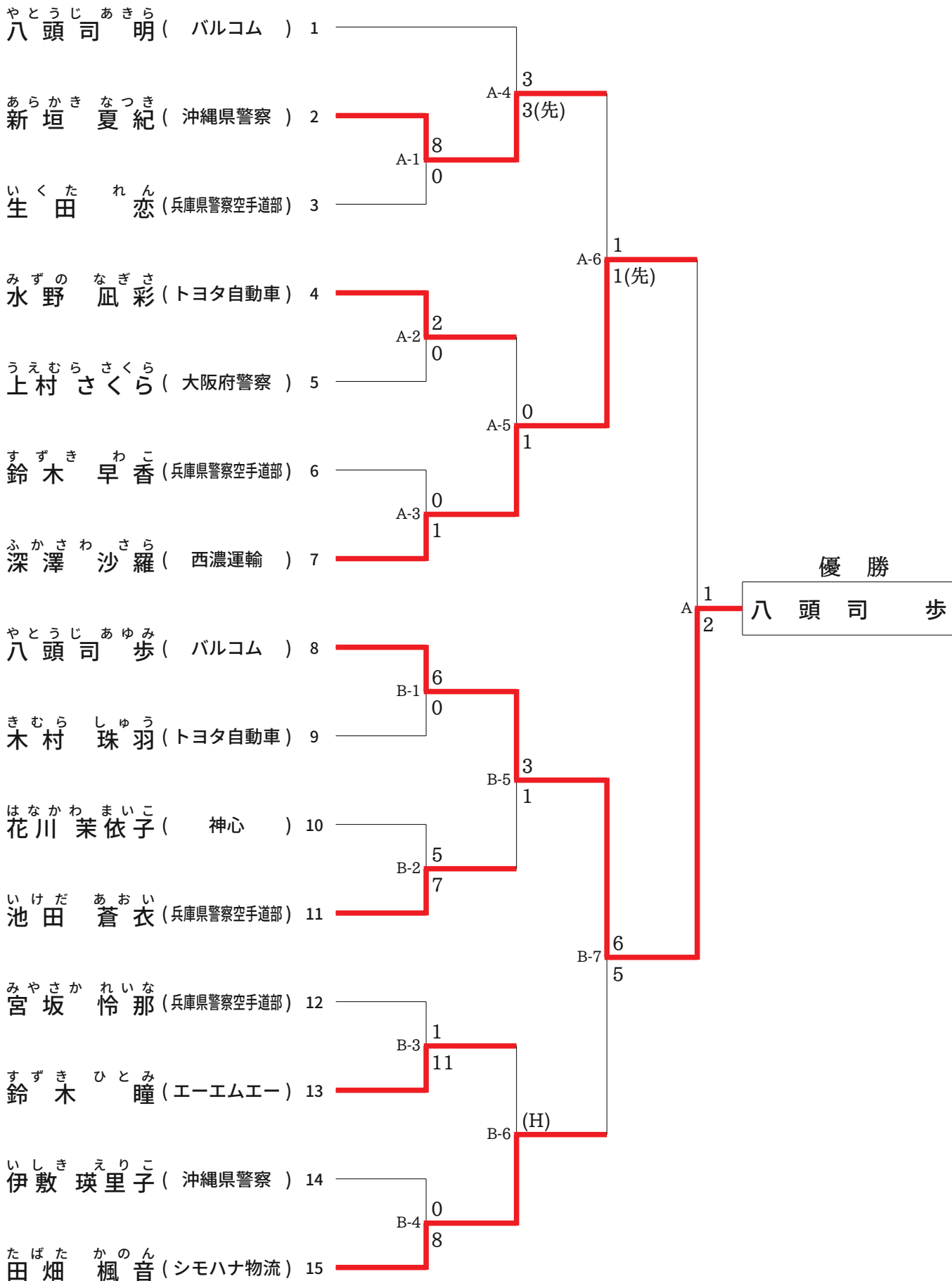
決勝戦 (Aコート)

	選手名	団体名	形名	得点	勝敗
1	赤 01 福山 修一 ふくやましゅういち	松修会	ワンシュー	28.1	□
2	青 05 中田 敬司 なかたけいじ	神戸学院大学教職員	パイクー	27.4	×

一般社団法人全日本実業団空手道連盟 第4回西日本地区大会

【2024年5月19日(日) 尼崎市記念公園ベイコム総合体育館】

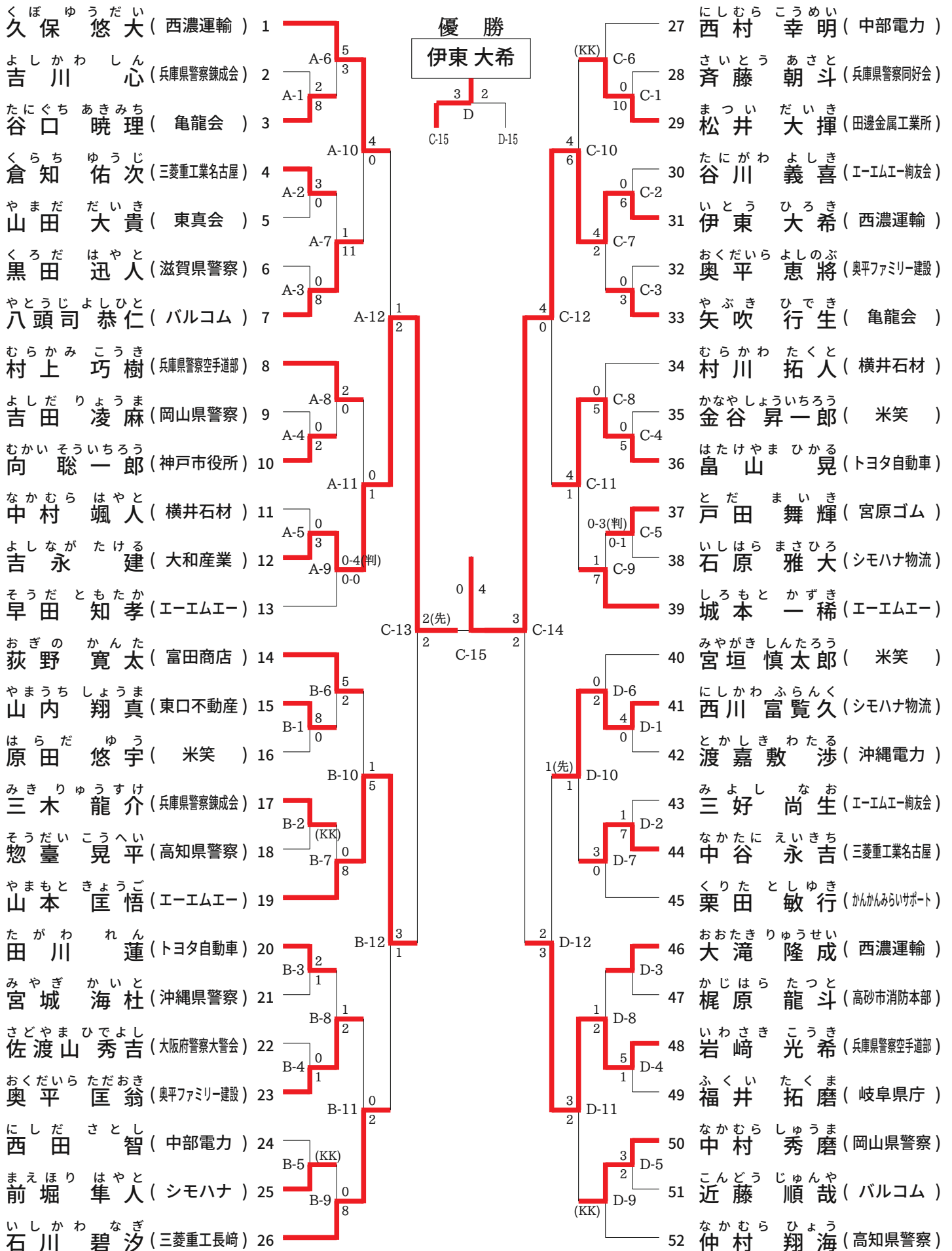
女子組手競技個人戦



一般社団法人全日本実業団空手道連盟 第4回西日本地区大会

【2024年5月19日(日) 尼崎市記念公園ベイコム総合体育館】

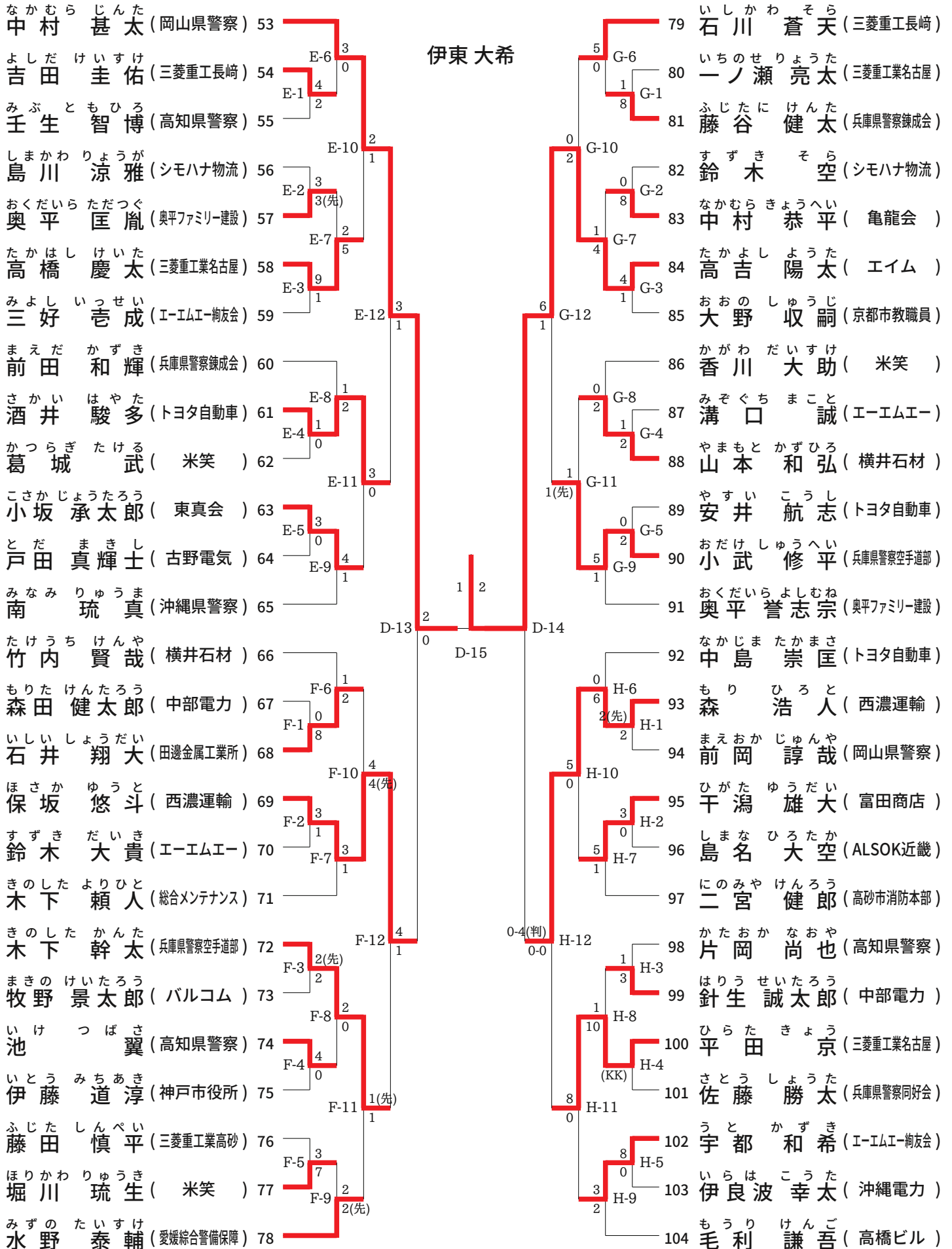
男子組手競技個人戦 1



一般社団法人全日本実業団空手道連盟 第4回西日本地区大会

【2024年5月19日(日) 尼崎市記念公園ベイコム総合体育館】

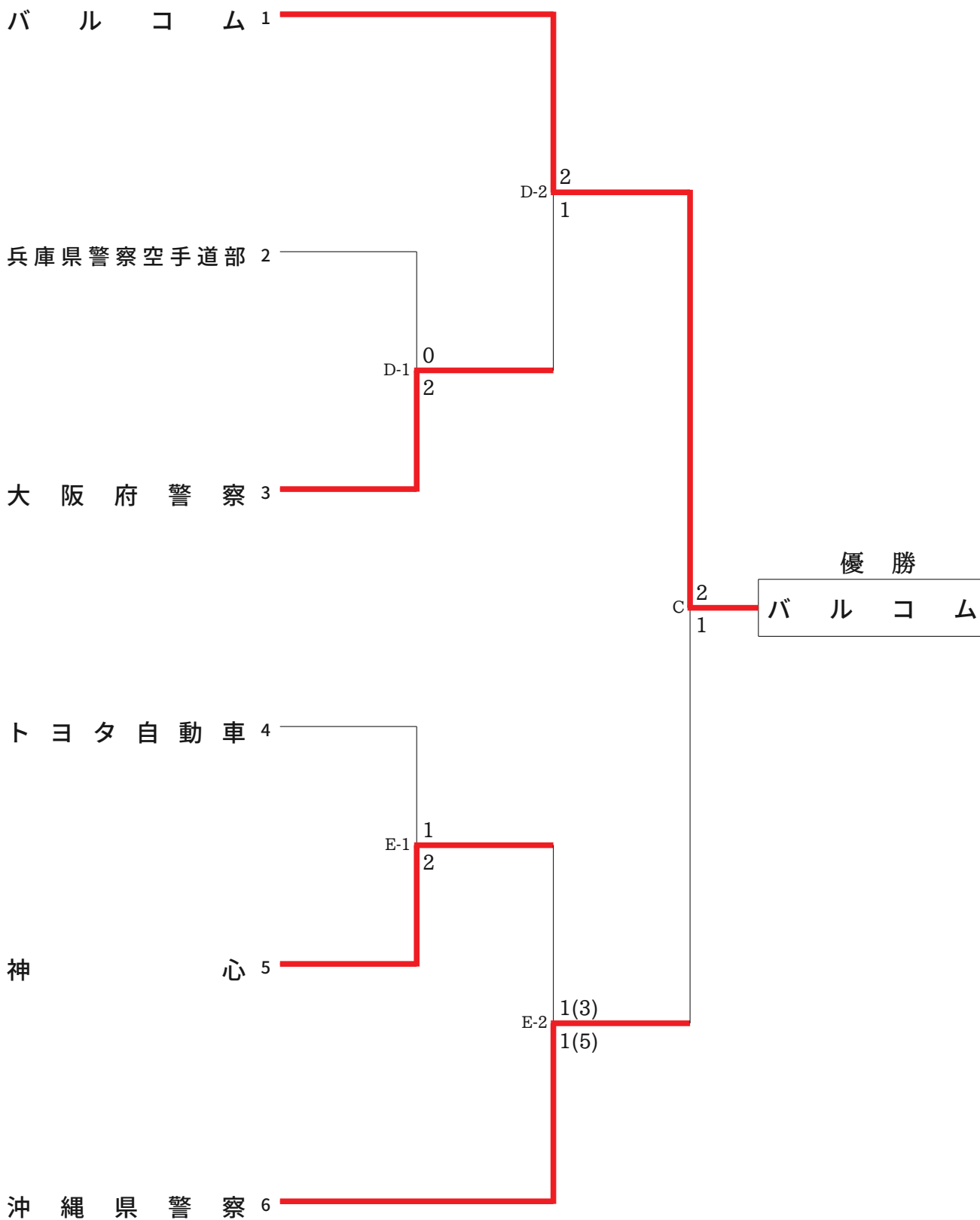
男子組手競技個人戦 2



一般社団法人全日本実業団空手道連盟 第4回西日本地区大会

【2024年5月19日(日) 尼崎市記念公園ベイコム総合体育館】

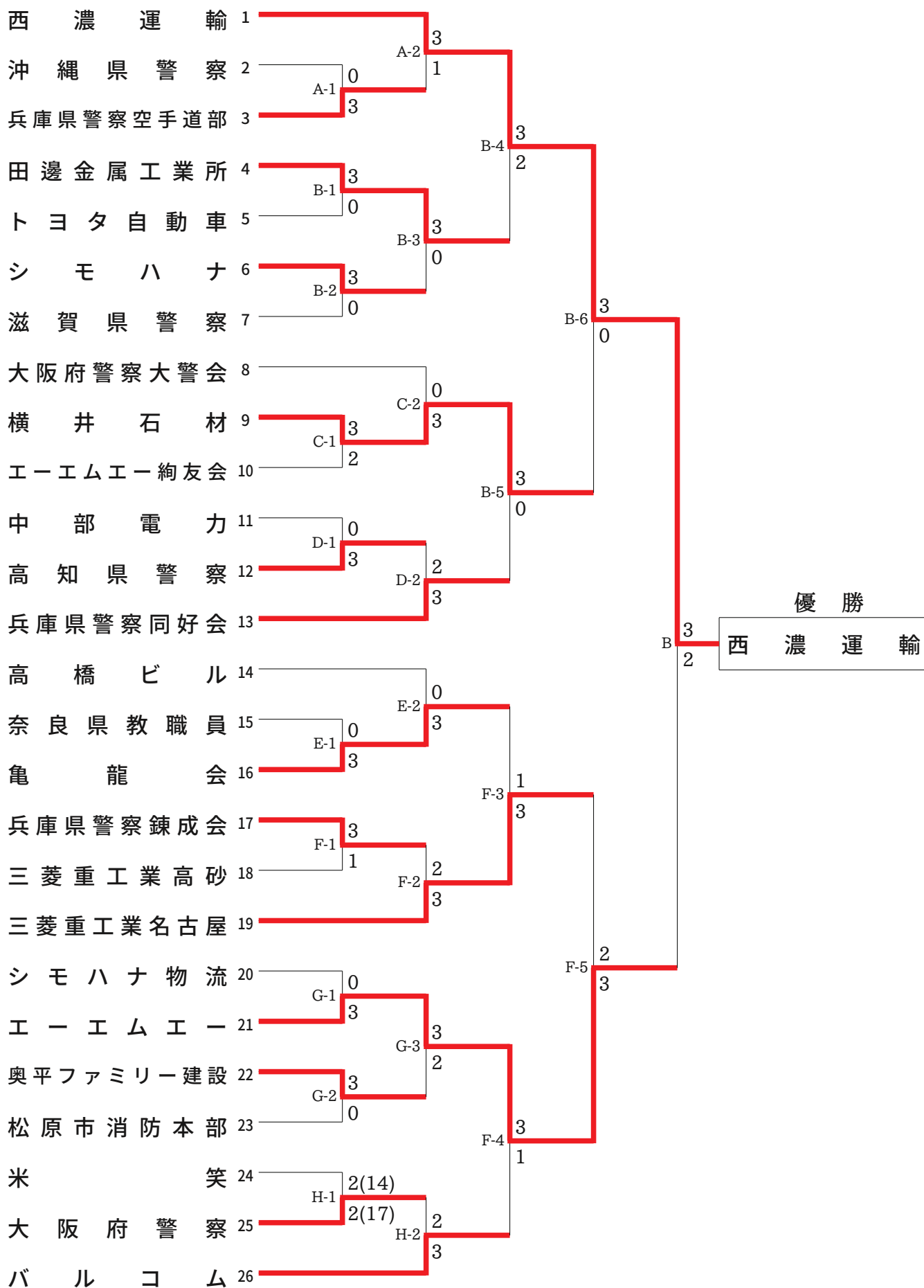
女子組手競技団体戦



一般社団法人全日本実業団空手道連盟 第4回西日本地区大会

【2024年5月19日(日) 尼崎市記念公園ベイコム総合体育館】

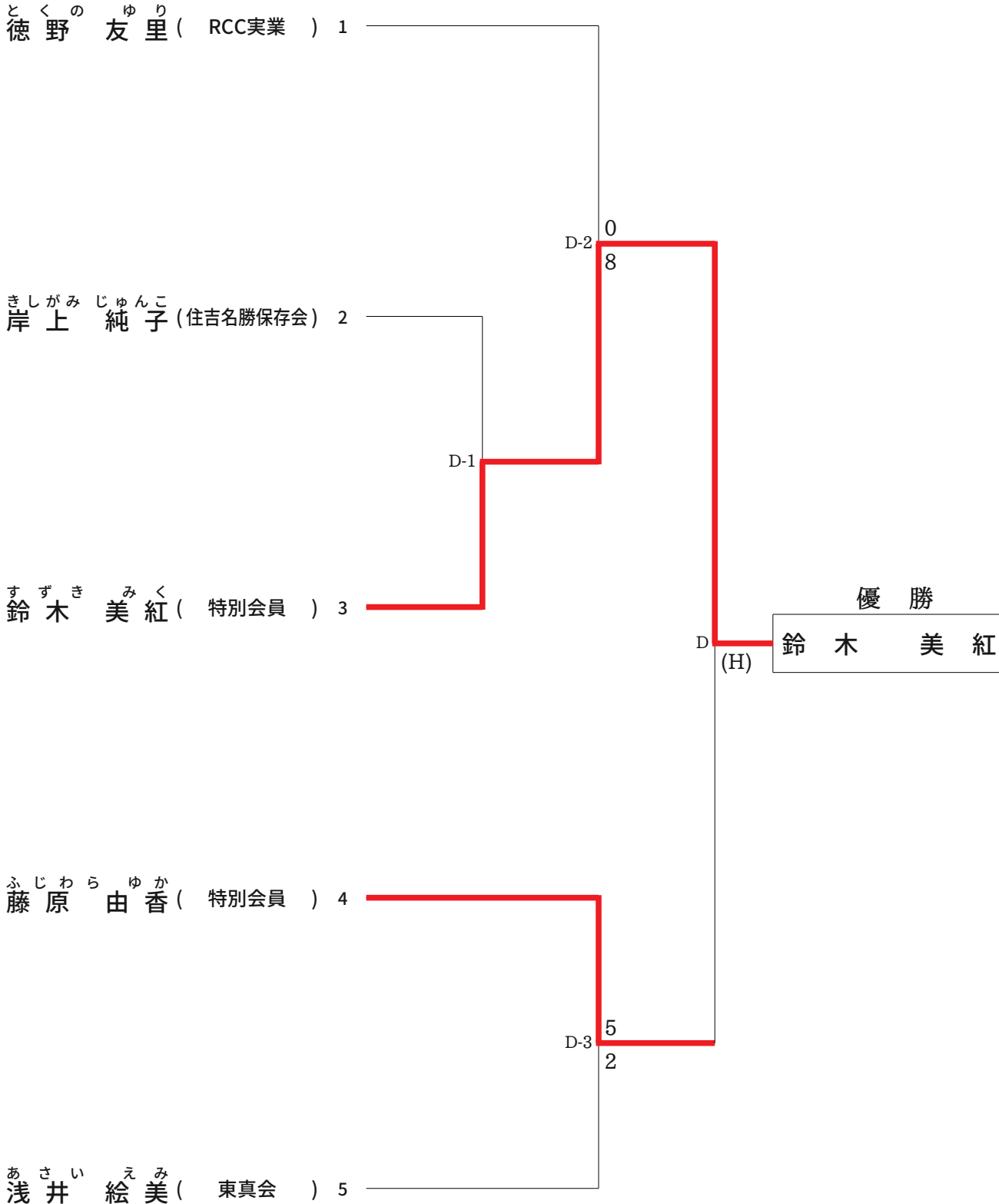
男子組手競技団体戦



一般社団法人全日本実業団空手道連盟 第4回西日本地区大会

【2024年5月19日(日) 尼崎市記念公園ベイコム総合体育館】

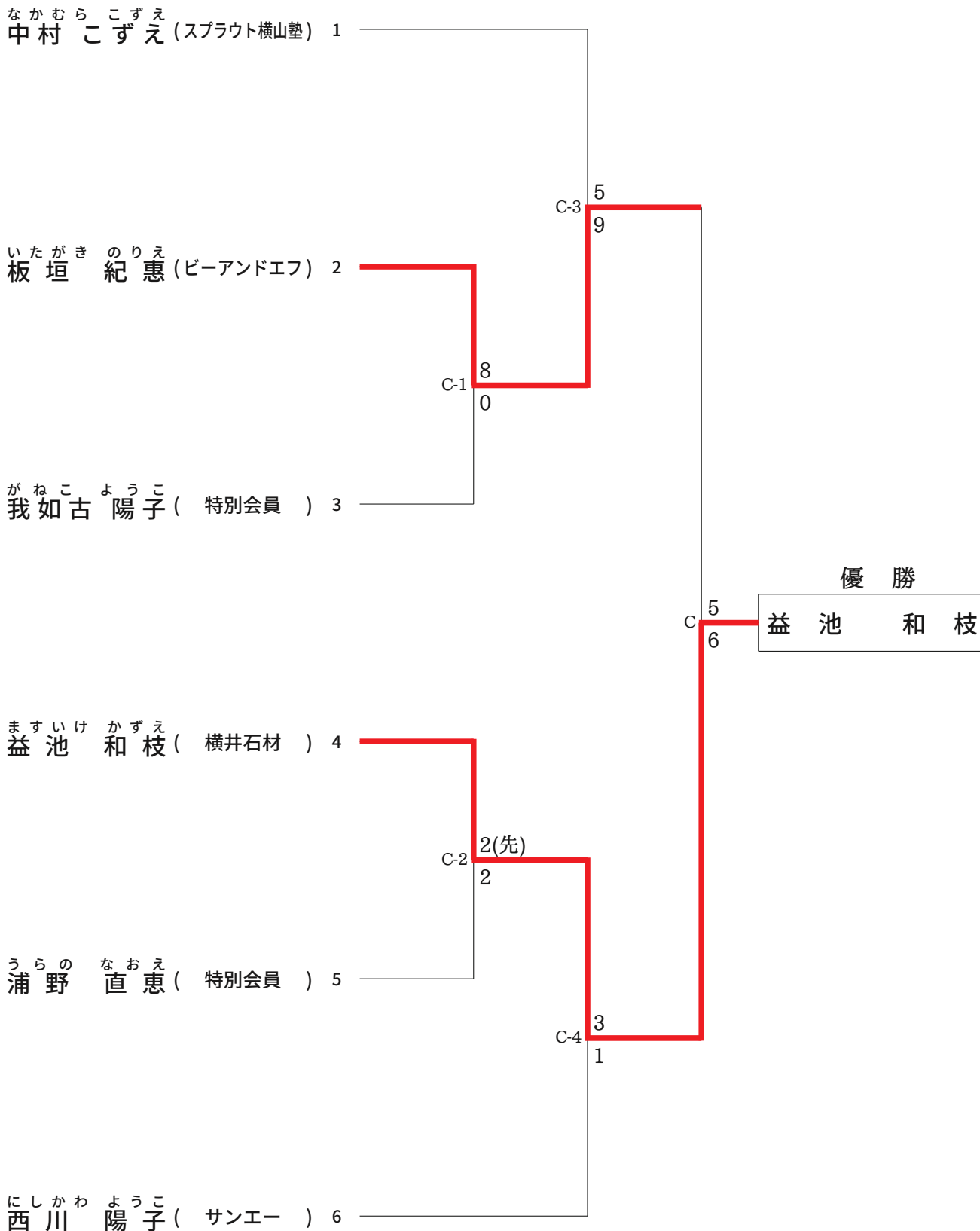
マスターズ女子組手競技(35歳～44歳)



一般社団法人全日本実業団空手道連盟 第4回西日本地区大会

【2024年5月19日(日) 尼崎市記念公園ベイコム総合体育館】

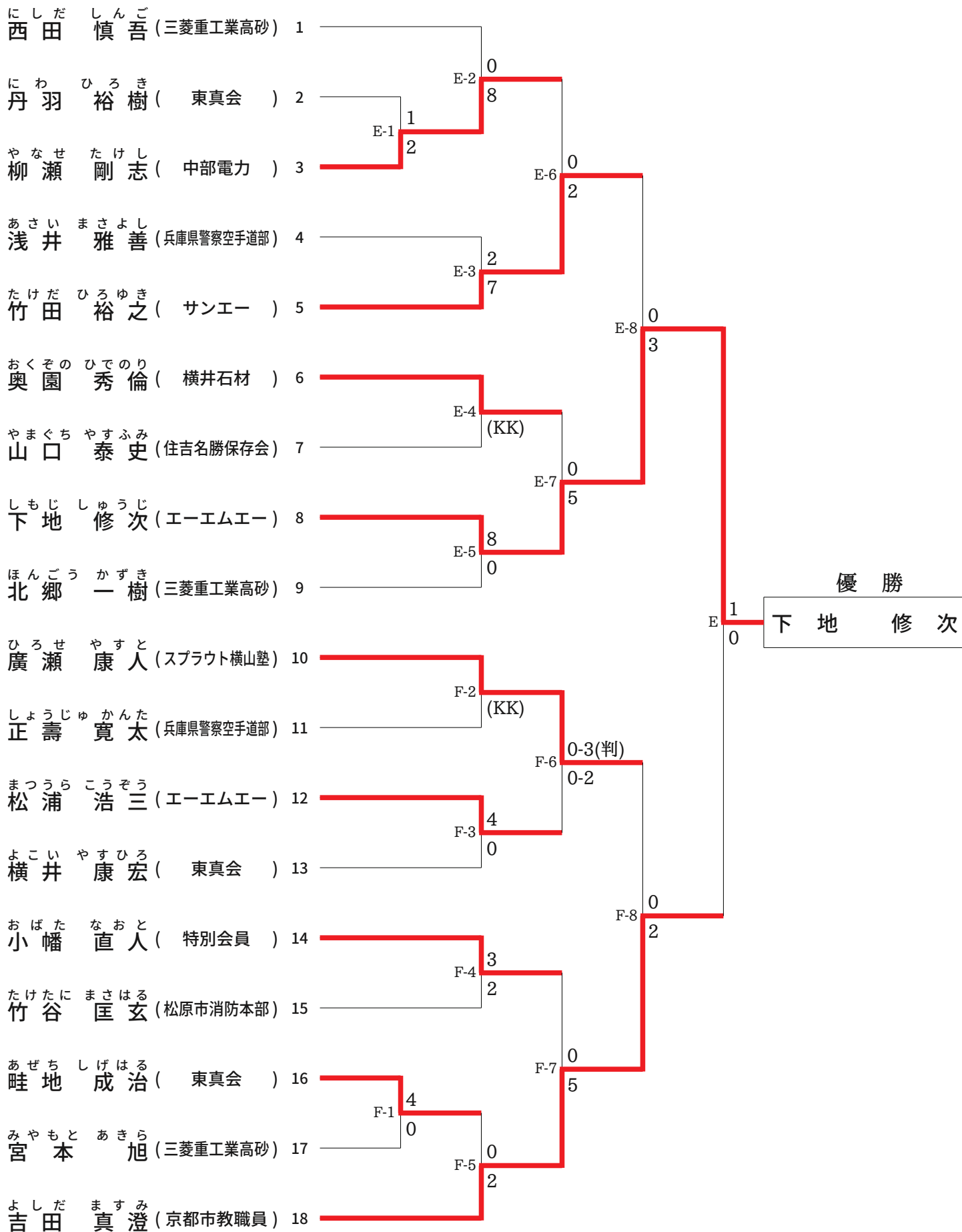
マスターズ女子組手競技(45歳以上)



一般社団法人全日本実業団空手道連盟 第4回西日本地区大会

【2024年5月19日(日) 尼崎市記念公園ベイコム総合体育館】

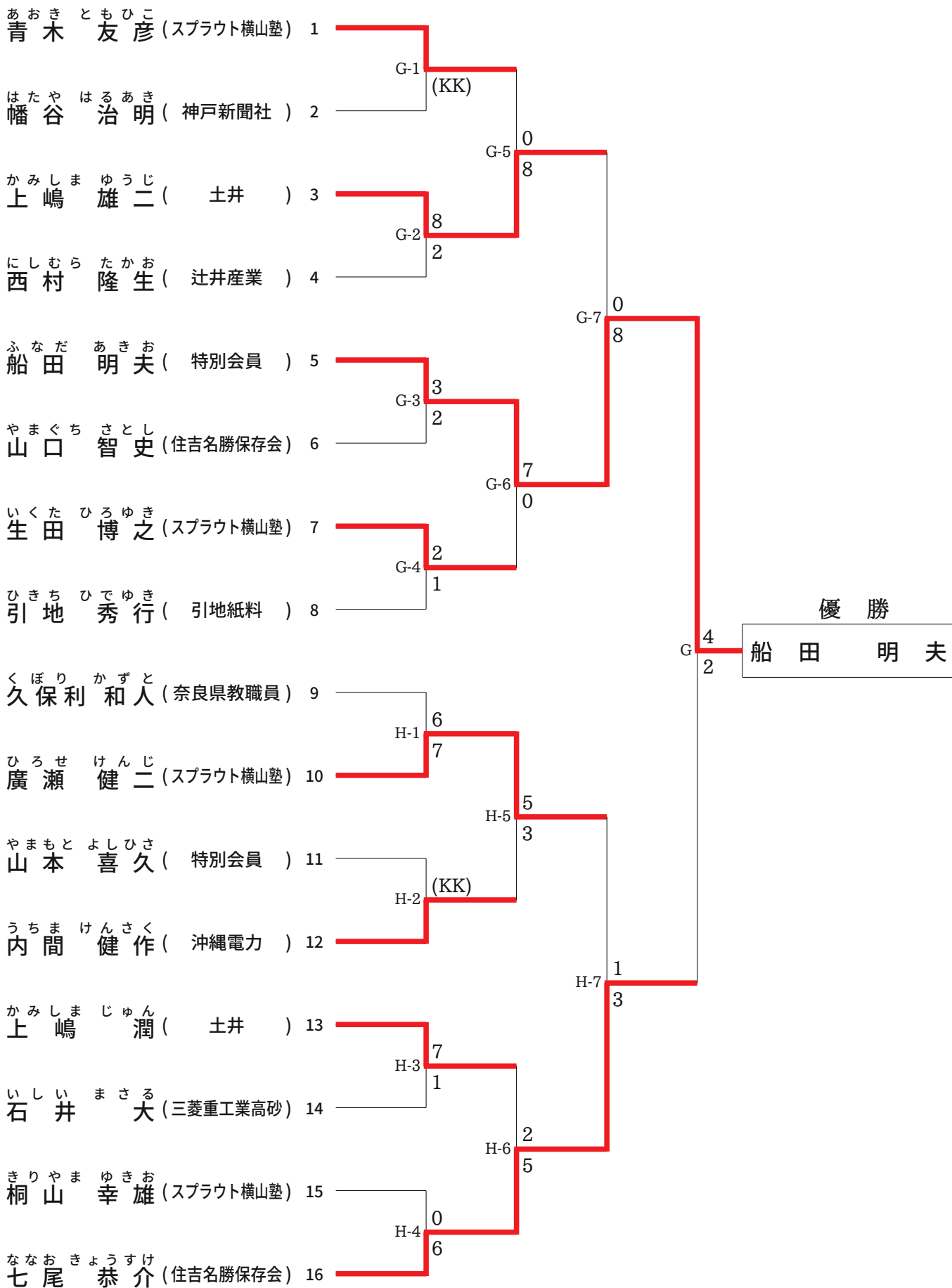
マスターズ男子組手競技(40歳~44歳)



一般社団法人全日本実業団空手道連盟 第4回西日本地区大会

【2024年5月19日(日) 尼崎市記念公園ベイコム総合体育館】

マスターズ男子組手競技(45歳～49歳)



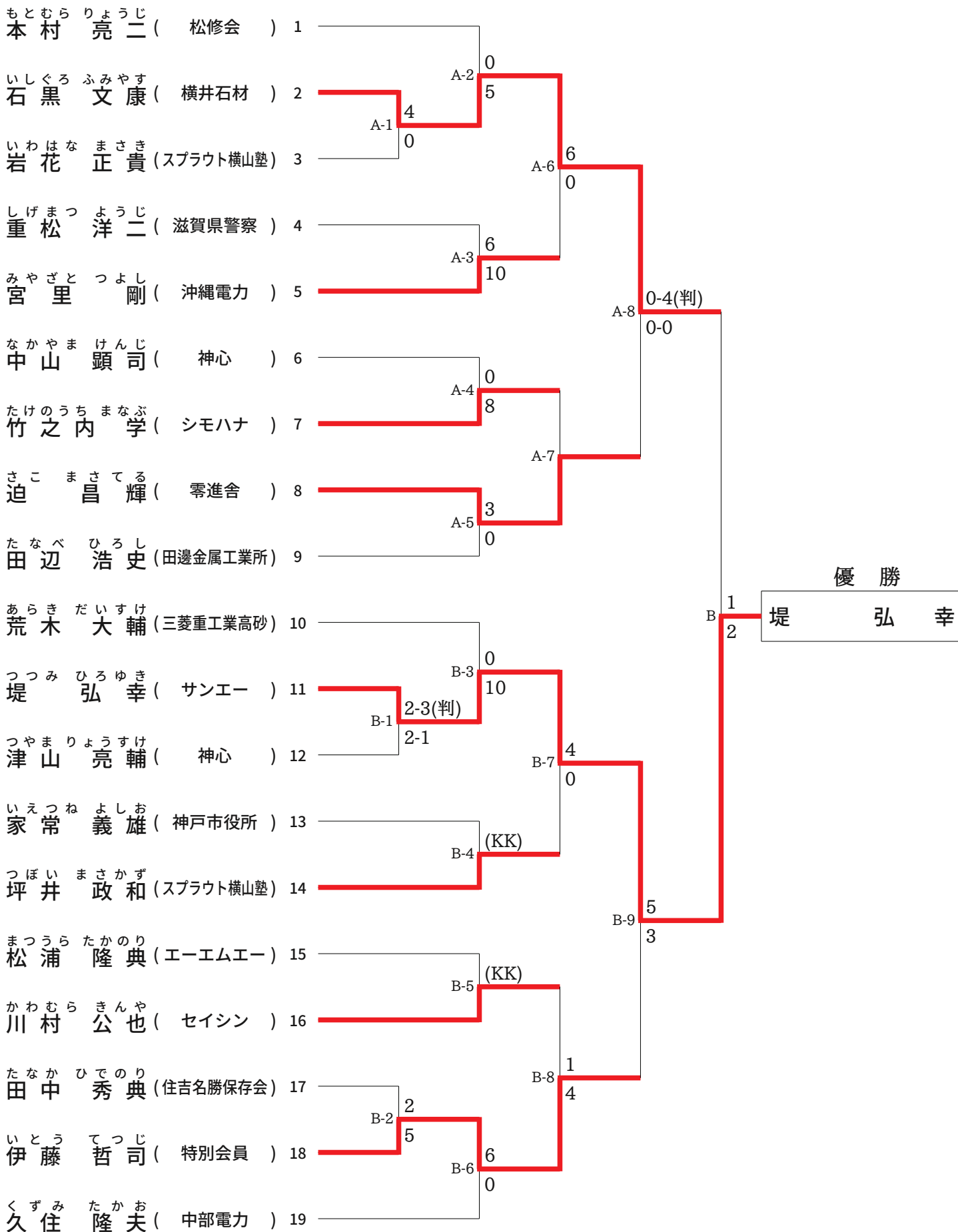
優勝

船田 明夫

一般社団法人全日本実業団空手道連盟 第4回西日本地区大会

【2024年5月19日(日) 尼崎市記念公園ベイコム総合体育館】

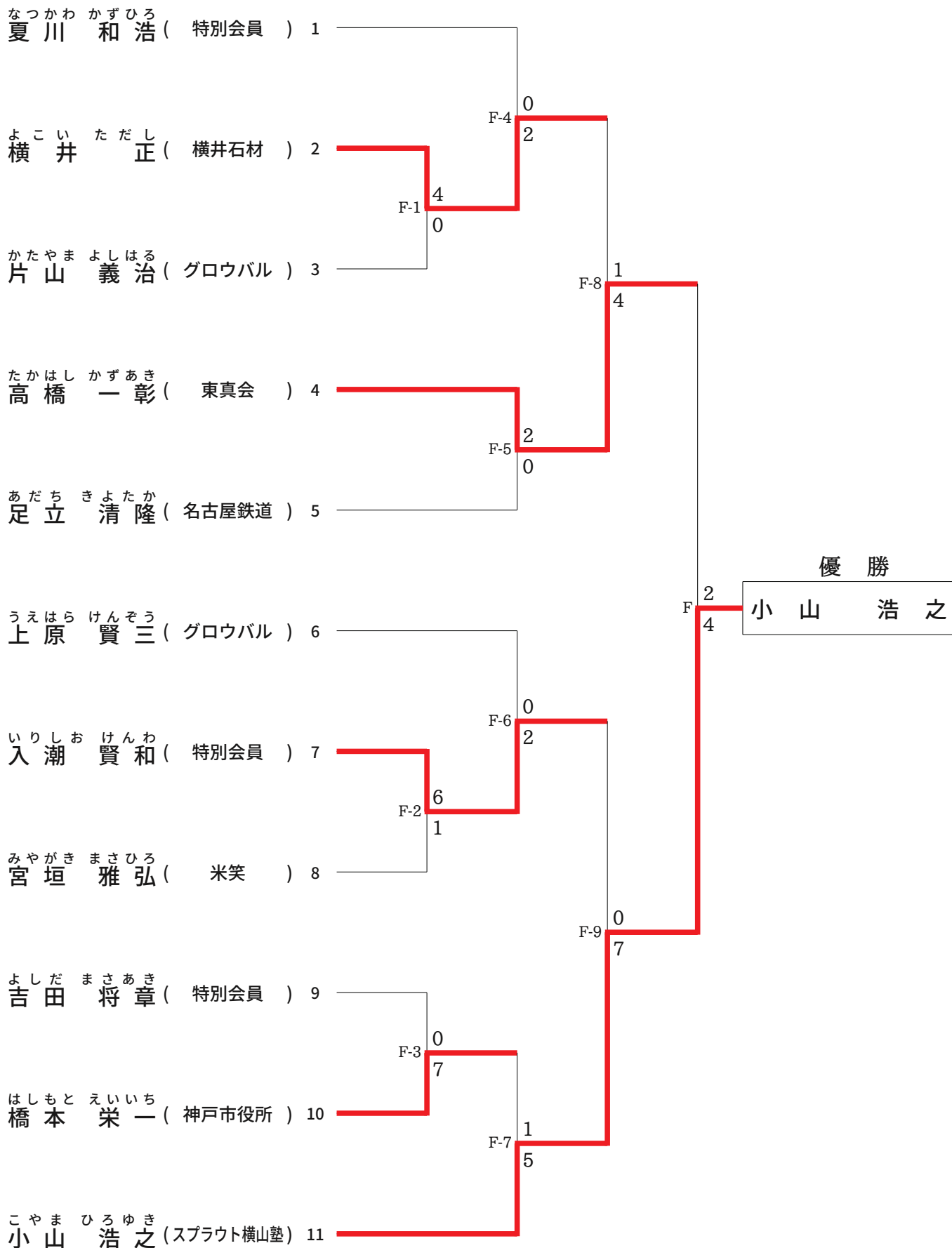
マスターズ男子組手競技(50歳～54歳)



一般社団法人全日本実業団空手道連盟 第4回西日本地区大会

【2024年5月19日(日) 尼崎市記念公園ベイコム総合体育館】

マスターズ男子組手競技(55歳～59歳)



一般社団法人全日本実業団空手道連盟 第4回西日本地区大会

【 2024年5月19日(日) 尼崎市記念公園ベイコム総合体育館 】

マスターズ男子組手競技(60歳以上)

